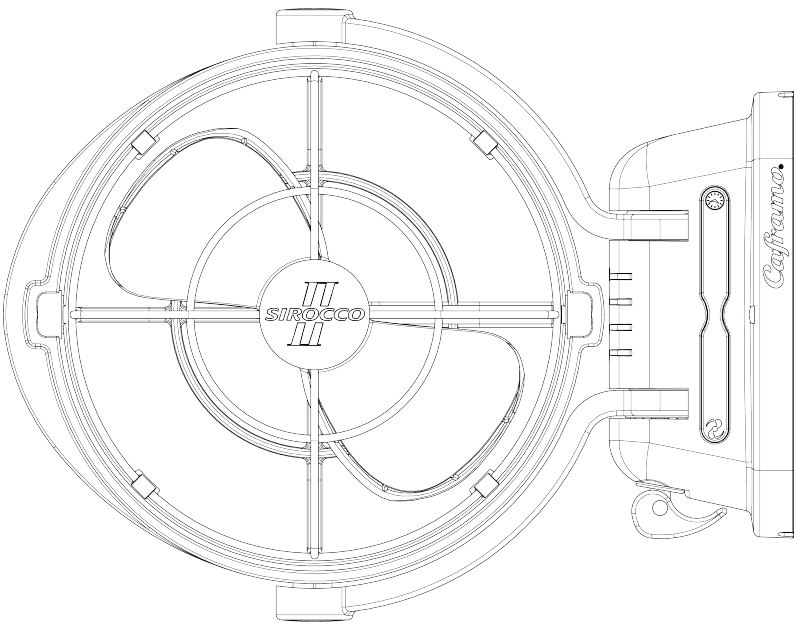


# II SIROCCO II

## OPERATING INSTRUCTIONS INSTRUCTIONS DE FONCTIONNEMENT



7010CAWBX 12/24V White Fan

7010CABBX 12/24V Black Fan

Versatile: 12V or 24V

Polyvalent: pour 12 ou 24 volts

### *Caframo*®

501273 Grey Road 1, Georgian Bluffs, Ontario N0H 2T0, Canada

Toll Free: 1-800-567-3556 | Phone: 519-534-1080 | Email: [ContactUs@Caframo.com](mailto:ContactUs@Caframo.com)

[www.caframo.com](http://www.caframo.com)



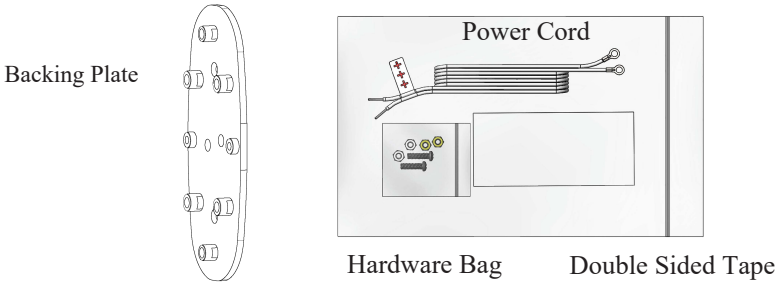
# Read and Save these Instructions

**Required for Installation:**

- o Phillips-head screwdriver
- o Six #6 fasteners

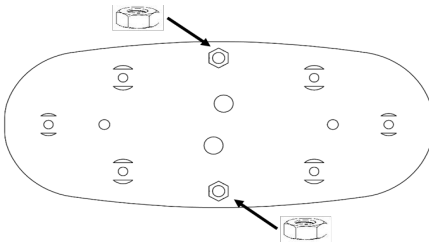
**Accessory Kit Includes:**

- ✓ 2 x 2.2mm brass nuts
- ✓ 2 x 3.2mm stainless steel nuts
- ✓ 2 Screws
- ✓ 1 Backing Plate
- ✓ 2 Lock Washers
- ✓ 1 Power Cord
- ✓ 1 Double Sided Adhesive Pad



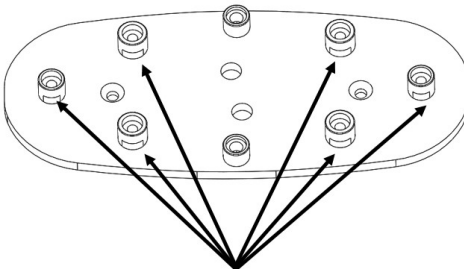
## 1. Installation

- I. Test the positioning of the fan before starting installation. Place 2 nuts in hex holes on back of backing plate before mounting. Using the double sided tape provided, temporarily attach backing plate to wall. Please note that this is a semi-permanent adhesive.



Place nuts in hex holes on back of backing plate before mounting

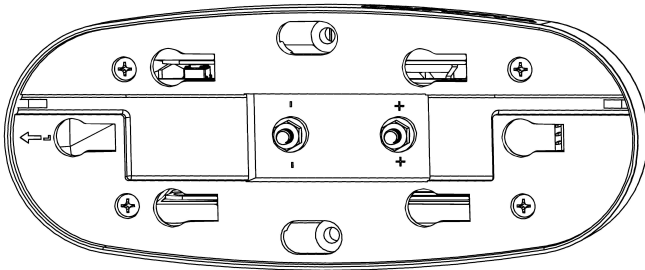
- II. Secure backing plate to wall using six #6 fasteners.



Fasten here

### III. Wiring

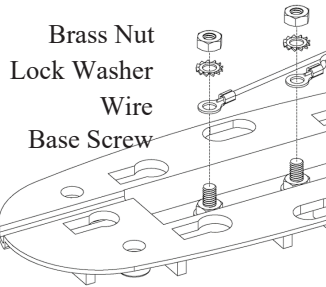
- a. Place wire marked positive onto positive base screw, then negative to negative base screw.



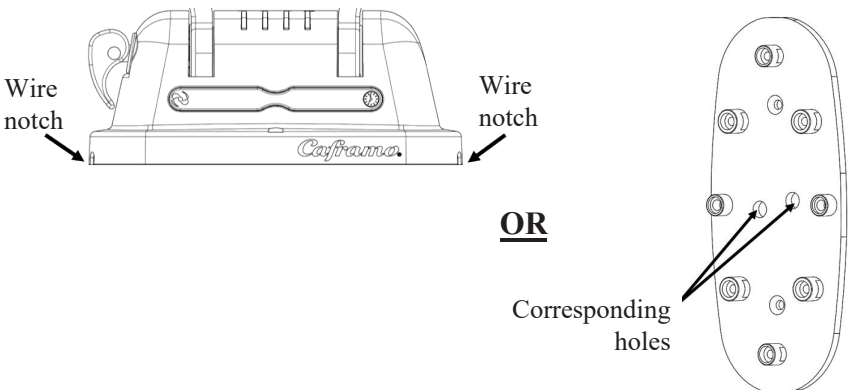
See Base Plate Above

- b. Secure wires following the order illustrated below. Use Pliers to tighten nuts.

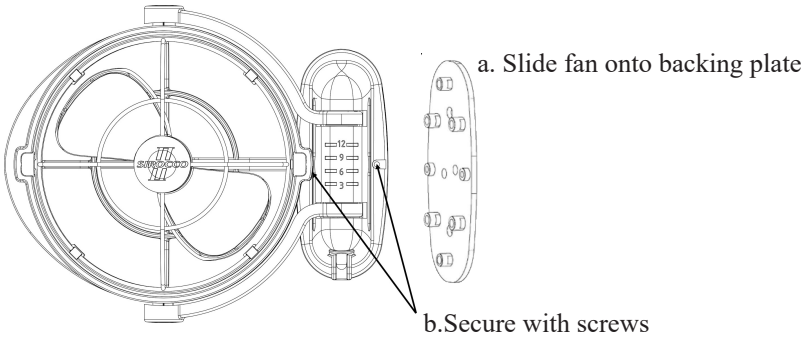
**Do not rely on hand tightening.**



- c. Depending on how you are installing your fan, feed wire through notch on either end of base or through corresponding holes on backing plate.



IV. Slide fan base onto firmly secured backing plate. Secure fan to backing plate with two screws provided.

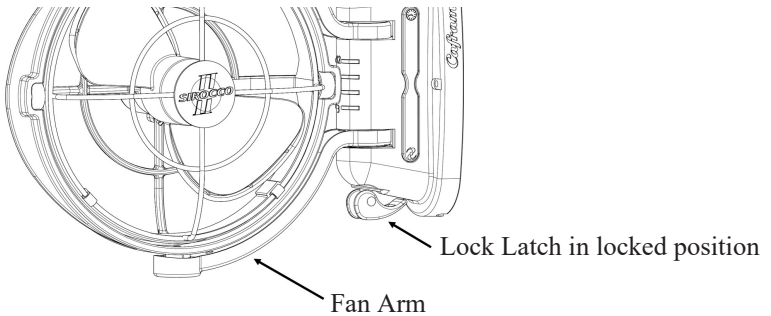


## 2. Operation

The fan blade must be clear of any obstructions that would cause the blade to jam. Lock fan arm in position before turning on.

### i. Lock Latch

Flip Lock Latch upwards to unlock fan arm. Rotate fan arm to desired direction. Push latch back down to lock fan in position.

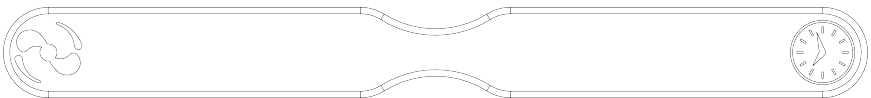


### ii. Speed

Press Power/Speed button once for low speed, twice for medium, three times for high and four times to turn fan off.

*Power/Speed Button*

*Timer Button*

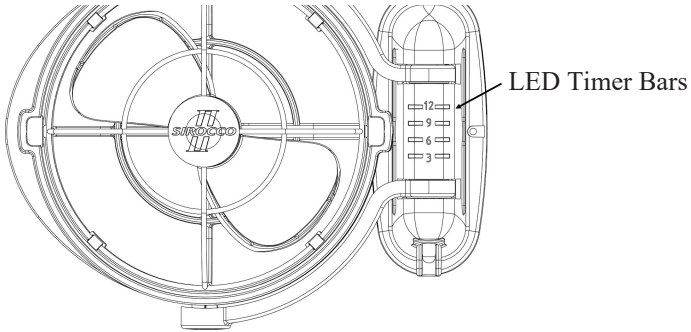


### iii. Timer

This fan is equipped with a timer feature that allows you to set a running time of 3, 6, 9 or 12 hours.

To set timer, press Timer Button 1, 2, 3 or 4 times. The LED bar will light up beside selected time and fan will shut off when the timer setting expires.

To turn the fan off mid timer, press the Timer Button until the LED bars disappear, and then press the Power/Speed button to turn the fan off.



LED Timer Bars

### 3. Specifications

Fan Speed	Current Draw Amps		RPM
	12 Volt	24 Volt	12 & 24 Volt
Low	0.12	0.06	1100 ±100
Medium	0.22	0.11	1400 ±100
High	0.35	0.21	1700 ±100

Maximum Airflow: 140 CFM (Cubic Feet Per Minute)  
238 m<sup>3</sup>/h (Cubic Meters per Hour)

### 4. Care and Maintenance

The Sirocco II requires very little maintenance. By following the instructions within this manual, the fan will operate problem-free for years. Turn power off to clean. A vacuum can be used to clear the fan of any dust build-up and a dry cloth may be used to wipe the surface. Do not use gasoline, thinner or other harsh chemicals to clean fan.

## 5. Safety

Reverse polarity protection ensures protection of the fan when the input supply is connected in the reverse way.

Overcurrent protection ensures protection against short circuit or damage to the motor.

## 6. Warnings

**To ensure your safety and the life of the fan, please observe the following:**

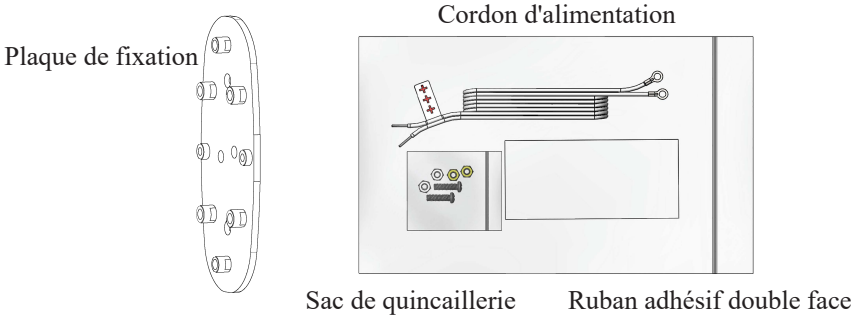
- Do not position the fan too closely to any object or material that may be sucked or drawn into the blade.
- Do not allow any object to obstruct or stop the spinning of the blade. Inhibiting the blade's ability to spin may result in a shortened lifespan.
- Do not use outdoors.
- Do not use on wet surfaces or immerse in water.
- Do not allow water, cleaning products or other liquids to be sprayed onto the fan's motor housing or controls.
- Do not use if the power supply cord becomes frayed, brittle or damaged.
- Do not use gasoline, thinners or other harsh chemicals to clean the fan.
- Do not use near fireplaces, furnaces, stoves or mechanical equipment that produce excessive heat.
- This fan is not to be used by persons (including children) with reduced physical, sensory or mental capabilities, or lack of experience and knowledge, unless they have been given supervision or instruction.
- Children should be supervised to ensure that they do not play with the fan.

# Lire et conserver ces instructions

**Requis pour l'installation :** ○ Tournevis cruciforme  
○ Six fixations #6

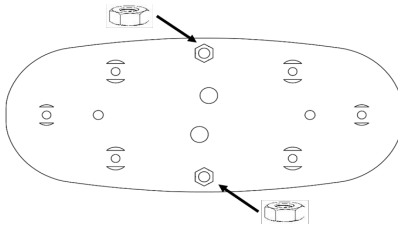
**Le jeu d'accessoires comprend :**

- 2 écrous en laiton de 2,2 mm
- 1 ruban adhésif à double face
- 2 écrous en acier inoxydable de 3,2 mm
- 2 rondelles de blocage
- 2 vis
- 1 cordon d'alimentation
- 1 plaque de fixation



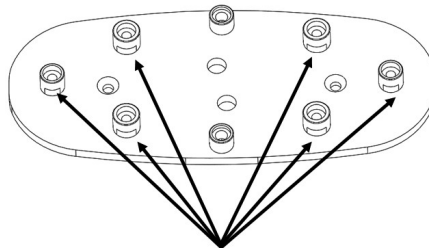
## 1. Installation

- I. Tester le positionnement du ventilateur avant de commencer l'installation. Placer 2 écrous dans les trous hexagonaux, à l'arrière de la plaque de fixation avant le montage. À l'aide du ruban double face compris, fixer temporairement la plaque de fixation sur le mur. Noter qu'il s'agit d'un adhésif semi-permanent.



Placer les écrous dans les trous hexagonaux à l'arrière de la plaque de fixation avant le montage

- II. Fixer la plaque de fixation sur le mur à l'aide des six fixations #6.

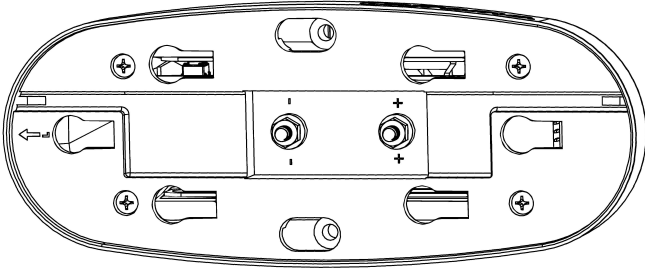


Fixer ici



### III. Filage

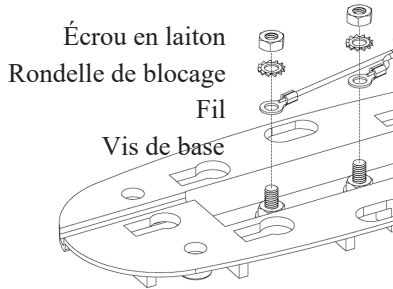
- a. Placer le fil marqué comme le positif sur la vis de base du positif, puis le négatif sur la vis de base du négatif.



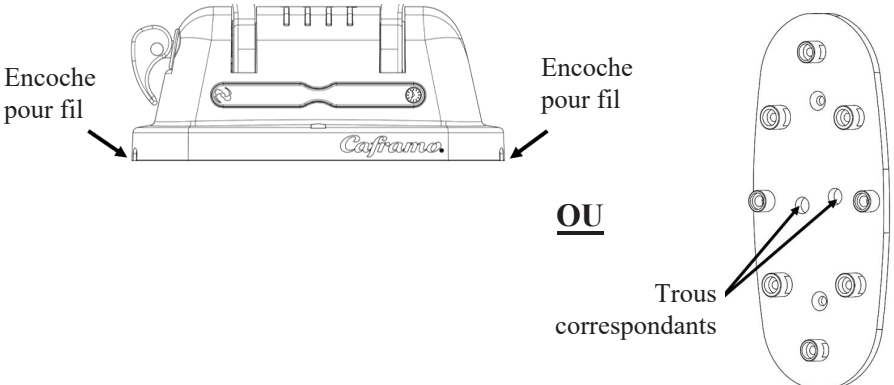
Fixer les fils correspondants ici

- b. Fixer les fils en suivant l'ordre illustré ci-dessous. Utiliser des pinces pour serrer les écrous.

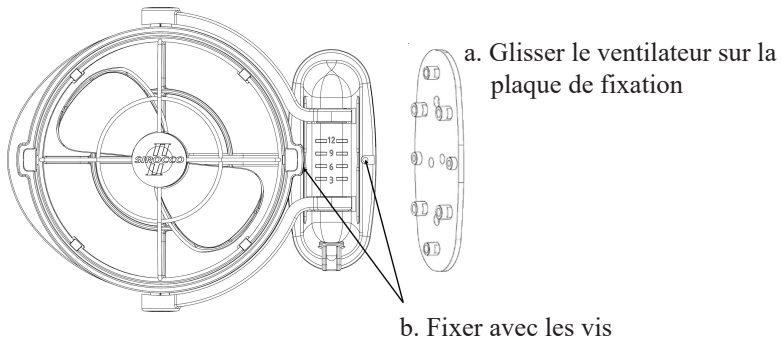
**Ne pas se fier  
à un serrage à  
la main.**



- c. Dépendant de comment vous installerez votre ventilateur, vous devez courir le fil par l'encoche ou sur les deux côtés de la base ou via les trous correspondants sur la plaque de fixation.



IV. Glisser la base du ventilateur sur la plaque de fixation fixée solidement. Fixer le ventilateur sur la plaque de fixation avec les deux vis comprises.

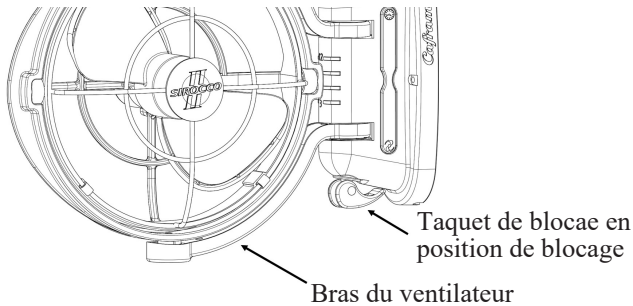


## 2. Fonctionnement

L'hélice du ventilateur doit être libre de toute obstruction qui pourrait la bloquer. Fixer le bras du ventilateur en position avant de le mettre en marche.

### i. Taquet de blocage

Basculer le taquet de blocage vers le haut pour déverrouiller le bras du ventilateur. Pivoter le bras du ventilateur à la position voulue. Pousser le loquet en place vers le bas pour bloquer le ventilateur dans cette position.

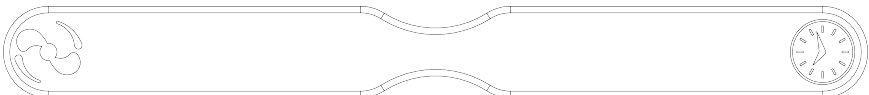


### ii. Vitesse

Appuyer une fois sur le bouton puissance/vitesse pour la basse vitesse, deux fois pour la vitesse moyenne, trois fois pour la grande vitesse, ou quatre fois pour éteindre le ventilateur.

*Bouton puissance/vitesse*

*Bouton de minuterie*

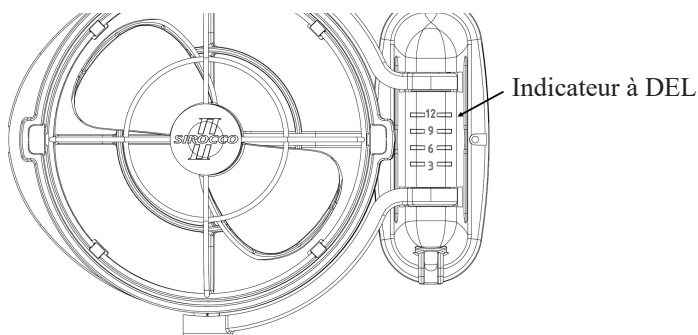


### iii. Minuterie

Ce ventilateur est équipé d'une minuterie vous permettant de régler le temps de marche à 3, 6, 9 ou 12 heures.

Pour régler la minuterie, appuyer sur le bouton de minuterie 1, 2, 3 ou 4 fois. L'indicateur à DEL s'illuminera près du délai sélectionné, et le ventilateur s'éteindra lorsque le délai sera écoulé.

Pour éteindre le ventilateur avant la fin du délai de la minuterie, appuyer sur le bouton minuterie jusqu'à ce que l'indicateur à DEL s'éteigne, puis appuyer sur le bouton de puissance/vitesse pour éteindre le ventilateur.



### 3. Spécifications

Vitesse du ventilateur	Intensité du courant en ampères		Tour/min
	12 Volts	24 Volts	12 et 24 Volts
Basse	0.12	0.06	1100 ±100
Moyenne	0.22	0.11	1400 ±100
Haute	0.35	0.21	1700 ±100

Débit d'air maximum: 238 m<sup>3</sup>/h (mètres cube par l'heure)

### 4. Soins et entretien

Le ventilateur Sirocco II nécessite très peu d'entretien. En suivant les instructions comprises dans ce manuel, le ventilateur fonctionnera sans problème pendant des années. Éteindre le ventilateur avant le nettoyage. Utiliser un aspirateur muni d'une brosse pour éliminer toute accumulation de poussière, et un chiffon sec pour essuyer la surface. Ne jamais utiliser d'essence, de diluant ni de produit chimique fort pour nettoyer le ventilateur.

## 5. Sécurité

La protection contre une polarité inversée assure la protection du ventilateur si l'alimentation était branchée à l'envers.

La protection contre les surintensités assure la protection contre les courts-circuits et protège le moteur contre les dommages.

## 6. Avertissements

**Pour assurer votre sécurité et une bonne durée de vie du ventilateur, veuillez respecter les avertissements suivants :**

- Ne pas positionner le ventilateur trop près d'un objet ou d'un matériau qui pourrait être aspiré ou tiré par l'hélice.
- Ne pas laisser un objet obstruer ou arrêter la rotation de l'hélice. Nuire à la capacité de faire tourner l'hélice peut raccourcir la durée de vie du ventilateur.
- Ne pas l'utiliser à l'extérieur.
- Ne pas l'utiliser sur des surfaces mouillées, ni l'immerger dans l'eau.
- Ne pas permettre à l'eau, aux produits de nettoyage ou à d'autres liquides d'être aspergés dans le bâti du moteur, ou dans ses contrôles.
- Ne pas l'utiliser si le cordon d'alimentation devient usé, cassant ou endommagé.
- Ne pas utiliser de l'essence, du diluant ou d'autres produits chimiques forts pour nettoyer le ventilateur.
- Ne pas l'utiliser près d'un foyer, d'une fournaise, d'un poêle ou d'un équipement mécanique qui produit de la chaleur excessive.
- Ce ventilateur ne doit pas être utilisé par des personnes (y compris des enfants) souffrant d'incapacité physique, sensorielle ou mentale, ou qui n'auraient pas d'expérience ou de connaissances, à moins de leur fournir des instructions ou d'assurer une supervision adéquate.
- Il faut superviser les enfants pour assurer qu'ils ne jouent pas avec le ventilateur.

## Limited Warranty/ Garantie limitée

**[www.caframo.com/warranty](http://www.caframo.com/warranty)**

This product has a 2 year limited warranty from the date of purchase.

Ce produit a une garantie limitée de 2 ans à compter de la date d'achat.

### **Limited Warranty**

The product you have purchased has been guaranteed by the manufacturer for the warranty period stated starting on the date of purchase against defects in workmanship and/or materials. This guarantee does not apply if the damage occurs because of accident, improper handling or operation, shipping damage, abuse, misuse, or unauthorized repairs made or attempted. Only parts that prove to be defective during the period of guarantee will be replaced without charge.

When goods are sold in AU or NZ, our goods come with guarantees that cannot be excluded under the Australian Consumer Law. You are entitled to a replacement or refund for a major failure and compensation for any other reasonably foreseeable loss or damage. You are also entitled to have the goods repaired or replaced if the goods fail to be of acceptable quality and the failure does not amount to a major failure.

In order to claim the warranty on a purchased product, you may contact us at Customer Service – (Outside U.S./Canada) +1-519-534-1080 / (For U.S./Canada -Toll free) 1-800-567-3556

Email - [contactus@caframo.com](mailto:contactus@caframo.com)

### **Garantie limitée**

Le produit que vous venez d'acheter est garanti par le fabricant pendant le période indiqué après l'achat contre les défauts de fabrication et de matériaux. Cette garantie ne s'applique pas en cas de dommage dû aux accidents, à une mauvaise manipulation ou utilisation, à l'expédition, aux abus, à un usage impropre ou à des réparations non autorisées. Seules les pièces trouvées défectueuses durant la période de garantie seront remplacées gratuitement.

Lorsque les produits sont vendus en Australie ou en Nouvelle-Zélande, ils sont livrés avec des garanties qui ne peuvent pas être exclues en vertu de la loi australienne sur la consommation. Vous avez droit à un remplacement ou à un remboursement pour un défaut majeur et à une compensation pour toute autre perte ou dommage raisonnablement prévisible. Vous avez également le droit de faire réparer ou de remplacer les produits si ceux-ci ne sont pas de qualité acceptable et que la panne n'est pas une panne majeure.

Pour réclamer la garantie d'un produit acheté, vous pouvez nous contacter au service à la clientèle - (en dehors des États-Unis / Canada) + 1-519-534-1080 / (pour les États-Unis / Canada – numéro gratuit) 1-800-567-3556

Email - [contactus@caframo.com](mailto:contactus@caframo.com)

# Product Registration

To register online please visit -

[www.caframolifestylesolutions.com/support/product-registration](http://www.caframolifestylesolutions.com/support/product-registration)

or complete the form below, detach and mail to:

Caframo Limited, 501273 Grey Road 1, Georgian Bluffs, ON N0H 2T0, Canada,

\*Product: **Sirocco II** \*Date Purchased: \_\_\_\_\_  
\*Model Number: **7010** \*Serial Number: \_\_\_\_\_  
\*Customer Name: \_\_\_\_\_  
\*Address: \_\_\_\_\_  
\*City: \_\_\_\_\_ \*State/Prov: \_\_\_\_\_  
\*Country: \_\_\_\_\_ \*Zip/Postal Code: \_\_\_\_\_  
\*Phone: \_\_\_\_\_ Email: \_\_\_\_\_

\*From which store did you purchase this product? \_\_\_\_\_  
Retailer City and State/Province: \_\_\_\_\_

Is this the first Caframo product you have purchased

Yes  No  Don't know

How did you find out about this Caframo product?

In-Store Display  Newspaper  Sales Clerk  Internet  
 Magazine Advertising  Friend(s)  Other

Check the main reason you purchased this product.

Gift  Office or work relate  Personal use

For statistical purpose, please fill in the following

The purchaser of this product listed above was:  Male  Female

The age group of purchaser was:

19 and under  20 to 25  26 to 34  35 to 44  
 45 to 54  55 to 64  65 to 74  75+

Approximate Family Income of the purchaser:

Under \$19,999  \$20,000 to \$39,999  \$40,000 to \$59,999  
 \$60,000 to \$79,999  \$80,000+

Occupation of the purchaser of this product:

Homemaker  Upper Management  Sales/Marketing  
 Student  Professional/Technical  Retired  
 Middle Management  Unemployed  Farmer  
 Tradesmen/Machine Operator/Labourer  Other

\* Required

# Carte d'enregistrement

**Pour vous inscrire en ligne veuillez visiter -**

**[www.caframolifestylesolutions.com/support/product-registration](http://www.caframolifestylesolutions.com/support/product-registration)**

ou remplissez le formulaire ci-dessous, détachez et envoyez à:

Caframo Limited, 501273 Grey Road 1, Georgian Bluffs , ON N0H 2T0, Canada

\*Produit : **Sirocco II** \*Date de l'achat : \_\_\_\_\_

\*Numéro de modèle : **7010** \*Numéro de série : \_\_\_\_\_

\*Nom du client : \_\_\_\_\_

\*Adresse : \_\_\_\_\_

\*Ville : \_\_\_\_\_ \*Province : \_\_\_\_\_

\*Pays : \_\_\_\_\_ \*Code Postal : \_\_\_\_\_

\*Tél: \_\_\_\_\_ Email : \_\_\_\_\_

\*Chez quel détaillant avez-vous acheté ce produit? \_\_\_\_\_

Ville et province : \_\_\_\_\_

S'agit-il du premier produit Caframo que vous avez acheté ?

Oui  Non  Je ne sais pas

Comment avez-vous découvert ce produit Caframo ?

Présentoir en magasin  Internet  Journaux  Ami(s)

Commis aux ventes  Publicité dans une revue  Autre

Cochez la raison principale pour laquelle vous avez acheté ce produit.

Cadeau  Utilisation personnelle  Pour le bureau ou le travail

Aux fins de statistiques, veuillez répondre aux questions suivantes

L'acheteur du produit susmentionné était-il :  Un homme  Une femme

Le groupe d'âges de l'acheteur

19 ans et moins  Entre 20 et 24 ans  Entre 25 et 34 ans

Entre 35 et 44 ans  Entre 45 et 54 ans  Entre 55 et 64 ans

Entre 65 et 74 ans  75 ans et plus

Revenu familial approximatif de l'acheteur :

Moins de 19 999 \$  Entre 20 000 \$ et 39 999 \$

Entre 40 000 \$ et 59 999 \$  Entre 60 000 \$ et 79 999 \$

80 000 \$ et plus

Profession de l'acheteur de ce produit :

Autre \_\_\_\_\_  À la retraite  Étudiant(e)

Professionnel(le)/technique  Cadre intermédiaire  Cadre supérieur

Ventes / marketing  Sans emploi

Agriculteur  Femme / homme au foyer

Ouvrier qualifié/ opérateur de machinerie

\* Obligatoire

***Caframo***<sup>®</sup>

501273 Grey Road 1, Georgian Bluffs, Ontario N0H 2T0, Canada  
Toll Free: 1-800-567-3556 | Phone: 519-534-1080 | Email: [ContactUs@Caframo.com](mailto:ContactUs@Caframo.com)  
[www.caframo.com](http://www.caframo.com)